

Figure 1.

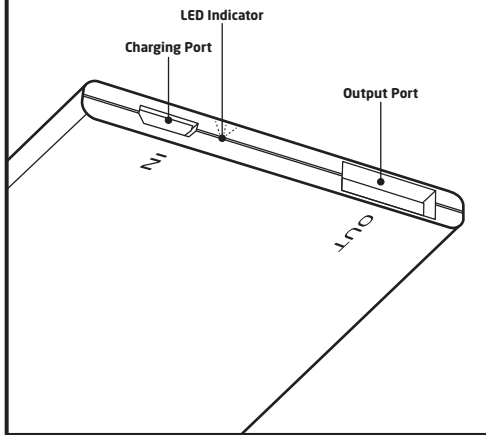
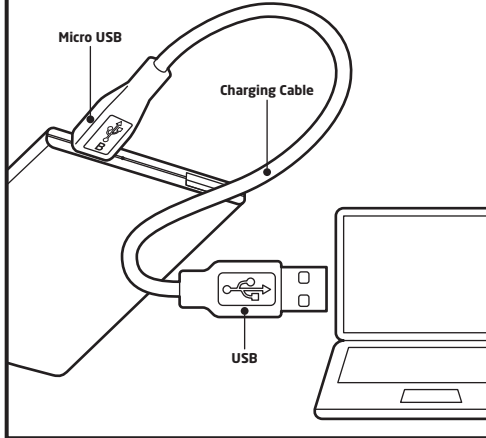


Figure 2.



GBR

Specification

Battery type: Lithium Ion Capacity: 2300mAh
Input: 5V - 1A Output: 5V - 1A
Charging time: 3 - 4 hours Life cycle: 500+ times

Charging The Power Bank

To charge your Power Bank, follow the procedure below;
1) Using the supplied Charging Cable, connect the Micro USB Head into the Power Bank's Charging Port (See Fig. 1).

IMPORTANT NOTE: Avoid damage to the Charging Port by ensuring the Micro USB Head is inserted using the correct orientation.
2) Connect the Charging Cable's USB Head to a computer USB port or a suitable USB mains charger (see Fig. 2).

LED Indicator

The LED will flash intermittently when the Power Bank is both charging and discharging to show the Power Banks remaining capacity.
1 flash: 0 > 25%, 2 flashes: 25 > 50%, 3 flashes: 50 > 75%, 4 flashes 75 > 100%. The LED will remain lit when the Power Banks internal battery is full. Stop charging. The Power Bank will take approximately 3-4 hours to charge fully from empty via a computer USB port or from a USB compatible mains charger.

Warning

Do not attempt to charge up the Power Bank using its USB Output Port. Doing so may damage both the Power Bank and the power source connected to it.

Charging Devices

The Power Bank is designed to charge all USB compatible mobile phones, most smartphones and portable electronic devices with DC-5V input.
1) Using either the Charging Cable supplied or an appropriate cable supplied with your device, insert the USB Head into the Power Bank's USB Output Port.
2) Connect the other end of the cable to your device as normal and charge accordingly.
3) When complete, disconnect the Charging Cable from both the Power Bank and your device.

Warnings

- 1) This Power Bank is not intended for use with large capacity devices such as iPads/tablets.
2) Charge times will vary depending on the make and model of your device, but most smartphones will charge fully in 3 hours (approx.).
3) Do not charge both the Power Bank and your connected device simultaneously. Doing so may damage either device.
4) Do not connect each end of the Charging Cable provided into the Power Bank as this will damage the device.
5) When charging, the surface of the Power Bank will become warm. This is normal as charging generates a small amount of heat. If excessive heat is generated and/or an abnormal smell is detected then stop using the Power Bank immediately.
6) If any liquid is seen to be leaking from the Power Bank stop using immediately. If the liquid makes contact with skin or clothes please rinse with clean water immediately.
7) Do not drop, dismantle or short circuit the Power Bank with its cable or any other metal objects.
8) Do not immerse the Power Bank in water.
9) Do not take power from sources other than from the USB port.
10) Do not leave the Power Bank in places of high temperature or in direct sunlight. Allow the Power Bank sufficient ventilation.
11) Do not throw the Power Bank into fire.
12) Keep away from babies and small children at all times.
13) Do not operate the Power Bank with wet hands or in wet conditions.
14) Do not puncture the casing of the Power Bank.
15) If the Power Bank is faulty, please stop using immediately and do not attempt to repair it. Please return the defective item to an authorised dealer.

Regulatory Notices

WEEE Notice:
In July 2007 the Waste Electrical and Electronic Equipment Directive came into force to reduce the disposal of domestic waste and to promote recycling. Any electrical item that carries the crossed out wheelee bin logo must not be disposed of in domestic waste but should be taken to a designated collection facility. Design Go is a member of an approved compliance scheme, Transform, to encourage consumers to recycle unwanted items. Your local authority will be able to provide details of your nearest site.
For more information on the WEEE Directive please visit www.recycle-more.co.uk

DEU

TECHNISCHE DATEN

Akku: Lithium-Ionen-Akku Kapazität: 2300 mAh
Eingang: 5 V - 1 A Ausgang: 5 V - 1 A
Ladezeit: 3 - 4 Stunden Lebensdauer: 500+ Ladezyklen

POWER BANK AUFLADEN

Um Ihre Power Bank aufzuladen, müssen Sie Folgendes tun:
1) Verbinden Sie den Micro-USB-Anschluss mithilfe des im Lieferumfang enthaltenen Ladekabels mit dem Lade-Anschluss der Power Bank (Siehe Abb. 1).
WICHTIGER HINWEIS: Stecken Sie das Micro-USB-Kabel immer in der richtigen Richtung ein, um Schäden am Ladeanschluss zu vermeiden.
2) Schließen Sie den USB-Anschluss des Ladekabels an eine USB-Schnittstelle Ihres Computers oder ein passendes USB-Netzteil an (Siehe Abb. 2).

LED-Anzeige

Die LED blinkt periodisch, wenn die Power Bank geladen oder entladen wird, um die verbleibende Kapazität der Power Bank anzuzeigen.
1 x Blinken: 0 > 25 %, 2 x Blinken: 25 > 50 %, 3 x Blinken: 50 > 75 %, 4 x Blinken: 75 > 100 %. Die LED leuchtet durchgängig, wenn die interne Batterie der Power Bank vollständig geladen ist. Ladevorgang beenden.
Die leere Power Bank braucht etwa 3 - 4 Stunden, um vollständig über den USB-Anschluss eines Computers oder mit einem USB-kompatiblen Netzladedapter aufgeladen zu werden.

Warnhinweis

Die Power Bank darf nicht über den USB-Ausgang geladen werden. Dies kann zu Schäden an der Power Bank als auch der angeschlossenen Stromquelle führen.

LADEGERÄTE

Mit der Power Bank können Sie alle USB-kompatiblen Mobiltelefone, die meisten Smartphones sowie tragbare elektronische Geräte mit einem DC-5V-Eingang laden.
1) Verwenden Sie entweder das im Lieferumfang enthaltene Ladekabel oder ein mit Ihrem Gerät mitgeliefertes Kabel, um den USB-Anschluss mit dem USB-Ausgang der Power Bank zu verbinden.
2) Verbinden Sie das andere Ende des Kabels wie gewohnt mit Ihrem Gerät und laden Sie es auf.
3) Nach Abschluss des Ladevorgangs entfernen Sie das Ladekabel von der Power Bank und Ihrem Gerät.

WARNHINWEISE

- 1) Diese Power Bank ist nicht geeignet für das Aufladen von Geräten mit großer Kapazität wie iPads oder Tablet-PCs.
2) Die Ladezeiten variieren je nach Bauart und Modell Ihres Geräts; die Mehrzahl der Smartphones ist nach ca. 3 Stunden vollständig geladen.
3) Laden Sie die Power Bank und Ihr damit verbundenes Gerät nicht gleichzeitig. Dies kann zu Schäden an beiden Geräten führen.
4) Verbinden Sie niemals beide Enden des im Lieferumfang enthaltenen Ladekabels mit der Power Bank, da dies zu Schäden am Gerät führen kann.
5) Während des Ladevorgangs erwärmt sich die Oberfläche der Power Bank. Dies ist völlig normal, während des Ladevorgangs wird für gewöhnlich ein wenig Wärme erzeugt.
6) Verwenden Sie die Power Bank keinesfalls weiter, wenn Flüssigkeit aus Ihr austritt. Sollte die Flüssigkeit mit Haut oder Kleidung in Kontakt kommen, sofort mit sauberem Wasser abwaschen.
7) Die Power Bank nicht fallen lassen, auseinander nehmen oder mit einem Kabel oder anderem Metallgegenstand kurzschließen.
8) Die Power Bank nicht in Wasser eintauchen.

9) Keine andere Stromquelle als den USB-Anschluss verwenden.

- 10) Die Power Bank nicht an Orten mit hoher Temperatur oder im direkten Sonnenlicht liegen lassen. Sorgen Sie für eine ausreichende Belüftung der Power Bank.
11) Die Power Bank nicht ins Feuer werfen.
12) Nicht in die Hand von Baby oder kleinen Kindern gelangen lassen.
13) Die Power Bank nicht mit feuchten Händen oder in einer feuchten Umgebung bedienen.
14) Keine Löcher in das Gehäuse der Power Bank stechen.
15) Für den Fall, dass die Power Bank defekt ist, beenden Sie deren Gebrauch unverzüglich und versuchen Sie auf keinen Fall, das Gerät zu reparieren. Bringen Sie das defekte Gerät stattdessen zurück zu einem autorisierten Händler.

ESP

Especificaciones

Tipo de batería: Ion de litio Capacidad: 2300 mAh
Entrada: 5 V - 1 A Salida: 5 V - 1 A
Tiempo de carga: 3 - 4 horas Ciclo de vida: +500 veces

Carga Del Power Bank

Para cargar su Power Bank, siga el procedimiento que se indica a continuación:
1) Utilizando el cable de carga incluido, conecte el extremo Micro USB al puerto de carga de Power Bank (consulte la Fig. 1).
NOTA IMPORTANTE: Evite daños en el puerto de carga, asegurándose de que el conector micro USB esté insertado con la orientación correcta.
2) Conecte el extremo USB del cable de carga al puerto USB de un ordenador o a un cargador de red USB (consulte la Fig. 2).

Indicador LED

El LED parpadeará mientras la batería externa esté tanto cargando como descargando para mostrar la capacidad restante del cargador.
1 parpadeo: 0 > 25%, 2 parpadeos: 25 > 50%, 3 parpadeos: 50 > 75%, 4 parpadeos 75 > 100%. El LED permanecerá encendido (sin parpadear) cuando la batería interna de la batería externa este llena. Detener la carga.
La batería externa tarda de 3 a 4 horas en cargarse totalmente desde un estado vacío mediante un puerto USB de ordenador o desde un cargador a red compatible USB.

Advertencia

No intente cargar Power Bank utilizando su puerto de salida USB. De lo contrario, podría dañar Power Bank y la fuente de alimentación conectada al mismo.

Carga De Dispositivos

Power Bank está diseñado para cargar todos los teléfonos móviles compatibles con USB, la mayoría de los smartphones y los dispositivos electrónicos portátiles con entrada de 5 V CC.
1) Utilizando el cable de carga incluido o un cable adecuado incluido con su dispositivo, inserte el extremo USB en el puerto de salida USB de Power Bank.
2) Conecte el otro extremo del cable a su dispositivo y cárguelo.
3) Una vez completada la carga, desconecte el cable de carga de Power Bank y de su dispositivo.

Advertencias

- 1) Este Power Bank no está pensado para ser utilizado con dispositivos de gran capacidad como iPads/tablets.
2) Los tiempos de carga varían dependiendo de la marca y modelo de su dispositivo, pero la mayoría de los smartphones se cargan totalmente en 3 horas (aprox.).
3) No cargue Power Bank y el dispositivo conectado simultáneamente. Si lo hace podría dañar ambos dispositivos.
4) No conecte ambos extremos del cable de carga a Power Bank, pues dañaría el dispositivo.
5) Al cargarse, la superficie de Power Bank se calentará. Es normal, pues la carga genera una pequeña cantidad de calor.
6) Si ve cualquier fuga de líquido de la batería externa deje de utilizar inmediatamente el aparato. Si el líquido contacta con la piel o con la ropa aclare con agua limpia inmediatamente.
7) No deje caer, no desmonte ni cortocircuite la batería externa con su cable o cualquier otro objeto metálico.
8) No sumerja la batería externa en agua.
9) No tome energía de otras fuentes que no sean desde el puerto USB.
10) No deje la batería externa en lugares con alta temperatura o con luz solar directa. Permita una ventilación suficiente para la batería externa.
11) No arroje al fuego la batería externa.
12) Mantenga la batería externa fuera del alcance de bebés y niños pequeños en todo momento.
13) No manipule la batería externa con las manos húmedas o en superficies mojadas.
14) No perforo la carcasa de la batería externa.
15) Si Power Bank tiene algún defecto, deje de utilizarlo inmediatamente y no intente repararlo. Devuelva el artículo defectuoso a un distribuidor autorizado.

FRA

Spécifications

Type de batterie : Lithium-ion Capacité : 2300 mAh
Entrée : 5 V - 1 A Sortie : 5 V - 1 A
Temps de charge : 5 - 6 heures Cycle de vie : Plus de 500 fois

Chargement De L'Unité D'alimentation

Pour charger votre unité d'alimentation, suivez la procédure ci-dessous :
1) À l'aide du cordon de chargement fourni, raccordez la tête Micro USB au port de chargement de l'unité d'alimentation (voir Fig. 1).
ATTENTION: Afin d'éviter tout dommage causé au port de charge, assurez-vous que la tête de la micro USB soit insérée dans la bonne position.
2) Connectez la tête USB du cordon de chargement au port USB d'un ordinateur ou à un chargeur secteur USB (voir Fig. 2).

Voyant LED

La LED clignotera lorsque la Power Bank est en charge ou en décharge, afin d'indiquer sa capacité restante.
1 flash : 0 > 25 %, 2 flashes : 25 > 50 %, 3 flashes : 50 > 75 %, 4 flashes : 75 > 100 %. La LED reste allumée lorsque la batterie interne de la Power Bank est pleine. Arrêtez le chargement.
La charge complète de la Power Bank prendra environ 3 à 4 heures via le port USB d'un ordinateur ou un chargeur secteur USB compatible.

Attention

Ne tentez pas de recharger l'unité d'alimentation à partir de son port de sortie USB. Vous pourriez endommager à la fois l'unité d'alimentation et la source d'alimentation qui y est raccordée.

Rechargement D'Appareils

L'unité d'alimentation est conçue pour recharger tous les téléphones mobiles USB, la plupart des smartphones et les appareils électroniques dotés d'une entrée CC 5 V.
1) À l'aide du cordon de chargement fourni ou d'un câble approprié livré avec l'appareil à recharger, insérez la tête USB dans le port de sortie USB de l'unité d'alimentation.
2) Raccordez l'autre extrémité du cordon/câble au port prévu à cet effet sur votre appareil et procédez au chargement.
3) Une fois le chargement terminé, débranchez le cordon de chargement de l'unité d'alimentation et de votre appareil.

Attention

- 1) Cette unité d'alimentation n'est pas destinée à être utilisée avec des appareils grande capacité tels qu'iPads et tablettes.
2) Même si les temps de chargement varient selon la marque et le modèle de votre appareil, la plupart des smartphones se rechargent complètement en 3 heures (environ).
3) Ne rechargez pas simultanément l'unité d'alimentation et votre appareil raccorder. Cela pourrait endommager l'un ou l'autre appareil.
4) Ne raccordez pas chaque extrémité du cordon de chargement fourni à l'unité d'alimentation, car cela endommagerait l'appareil.
5) Pendant le chargement, la surface de l'unité d'alimentation devient chaude. Cela est normal, le chargement générant une petite quantité de chaleur.
6) Si vous constatez un liquide fuir de la Power Bank, arrêtez immédiatement de l'utiliser. Si le liquide entre en contact avec la peau ou un vêtement, rincez immédiatement à l'eau claire.
7) Ne pas laisser tomber, démonter ou court-circuiter la Power Bank avec son câble ou d'autres objets en métal.
8) Ne pas immerger la Power Bank dans l'eau.
9) Ne pas alimenter à partir de sources autres qu'un port USB.
10) De pas exposer la Power Bank à une température élevée ou aux rayons directs du soleil. Permettre la ventilation suffisante de la Power Bank.
11) Ne pas jeter la Power Bank au feu.
12) Toujours garder hors de portée des bébés et jeunes enfants.
13) Ne pas faire fonctionner la Power Bank avec des mains humides ou dans un milieu humide.
14) Ne pas perforez le boîtier de la Power Bank.
15) Si l'unité d'alimentation est défectueuse, veuillez cesser de l'utiliser immédiatement et ne pas tenter de la réparer. Veuillez retourner l'article défectueux à un revendeur autorisé.

ITA

Specifiche

Tipo di batteria: ioni di litio Capacità: 2.300 mAh
Ingresso: 5 V - 1 A Uscita: 5 V - 1 A
Tempi di ricarica: 3 - 4 ore Cicli di vita: più di 500

Ricarica Dell'alimentatore Power Bank

Per ricaricare l'alimentatore Power Bank attenersi alla procedura seguente;
1) Servendosi del cavo di ricarica in dotazione, collegare lo spinotto micro USB alla porta di ricarica dell'alimentatore Power Bank (Fig. 1).
NOTA IMPORTANTE: Evitare qualsiasi danno alla porta di ricarica assicurandosi che la testina Micro USB sia inserita nel senso corretto.
2) Collegare lo spinotto micro USB del cavo di ricarica ad una porta USB del computer oppure ad una fonte di ricarica USB appropriata (Fig. 2).

Spia LED

Il LED lampeggia a intermittenza sia quando l'alimentatore Power Bank si sta caricando, sia quando si sta scaricando per mostrare la capacità rimanente.
Lampeggio 1 volta: 0 > 25%, lampeggio 2 volte: 25 > 50%, lampeggio 3 volte: 50 > 75%, lampeggio 4 volte: 75 > 100%. Il LED rimane acceso quando la batteria interna dell'alimentatore Power Bank è completamente carica. Interrompere la carica.
Da scarico, l'alimentatore Power Bank richiede circa 3-4 ore per una carica completa mediante una porta USB del computer o un alimentatore elettrico USB compatibile.

Attenzione

Non tentare di caricare l'alimentatore Power Bank utilizzando la porta di uscita USB collocata su di esso, poiché l'alimentatore e la fonte di alimentazione ad esso collegata potrebbero risultare danneggiati.

970 SLIMLINE POWER BANK | 04.2015

1 MILL HILL Industrial Estate, Flower Lane, London NW7 2HU
sales@go-travelproducts.com | +44 (0)20 8906 8505 | go-travelproducts.com



